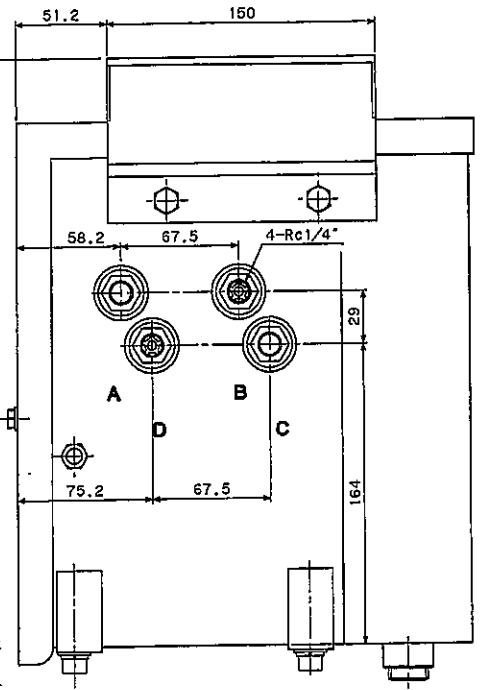
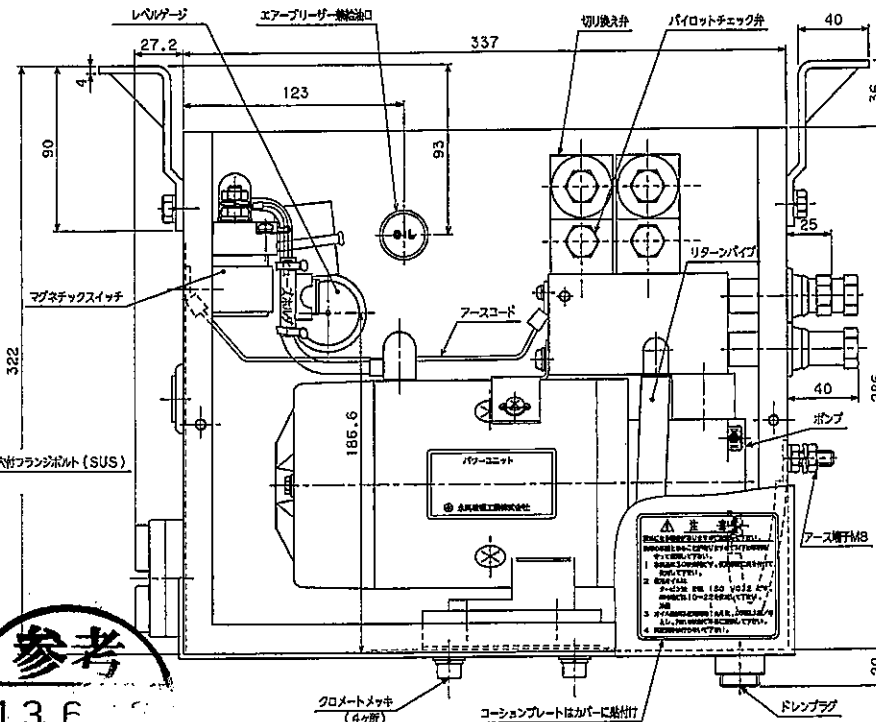
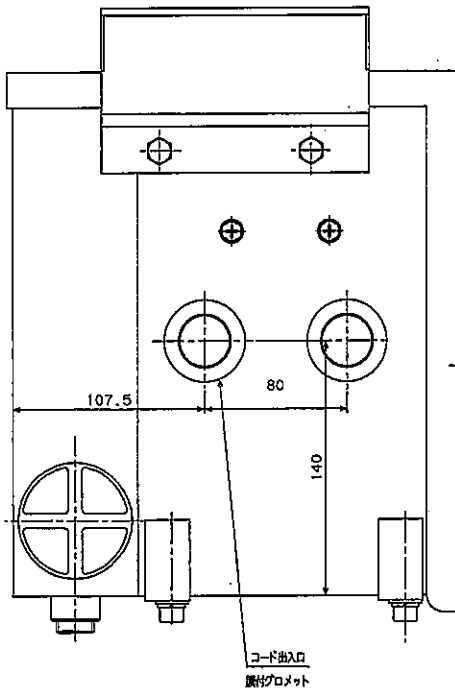


仕様	
定格電圧	DC 23V
吐出量	4.8 l/min at 19 MPa
電流 モータ	126 A at 19 MPa
マグネチックスイッチ	1.8 A
電磁切換弁	1.5 A
リリーフ設定圧力	21 MPa
タンク容量	3.0 L
使用油	タービン油 ISO VG32相当品 (仮選時 VG22~10)
定格時間	2分 (2時間当たり)
参考型式	SGP181H-24154-3-210
外装	ボックス、カバーはSPC
塗装	カチオン電着塗装
最低動作電圧	14V以下 (20℃時)
重量	約27kg (無油、乾燥時)

添付部品: コードASSY (AS475604) L=1000



(注意) モータ、スイッチ端子部M8ナットはトルク5~8N・m (51~81.6kg-cm)にて締付けのこと。

参考
13.6

承認	検印	設計	大野	製図	日付	13.05.24	名称	パワーユニット
材料	加工	組立	検査	出荷	添付品	有/無	図番	A-K912203J
尺	寸	法	度	重	量	1/2	重	三角法

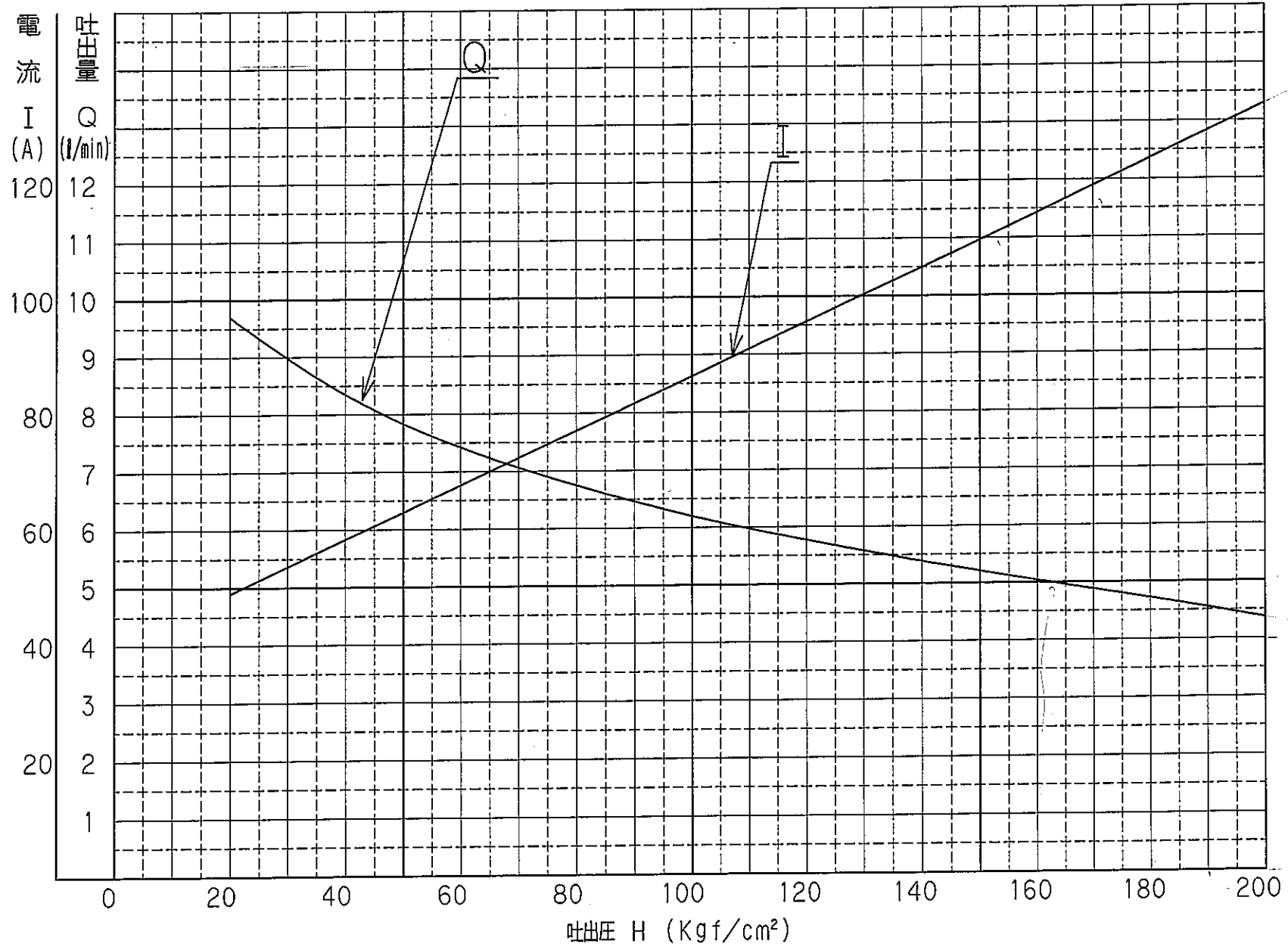
永原電機工業株式会社

H-Q特性表

モータ型式 7501
 ポンプ型式 18H
 公称電圧 DC24V

試験電圧 DC23V一定
 オイル ISO VG 32
 油温 21~24℃

試作番号 _____
 特記 _____



整理番号 _____