

特許商品

電動油圧式アオリ開閉装置

カミングラック

COMING RACK



ボタン操作
だけ

重いアオリでも
ラクラク開閉

効率

Efficiency

機能 女性ドライバー・高齢ドライバーにも優しい簡単ラクラク操作

- ドライバーはアオリ開閉ボタンを操作するだけ。
- オートキャッチャーも装備すれば、アオリのロック・解除も自動になります。
- 強化型なら、角パイプ製の非常に重いアオリ（約800kg）も安全に開閉できます。



安全

Safety

特長 危険・過酷な作業を安全かつ快適に

- アオリの旋回範囲内に入ることなく開閉が行えます。
- アオリの急降下や積荷の荷崩れ等による重大な人身事故を未然に防止できます。

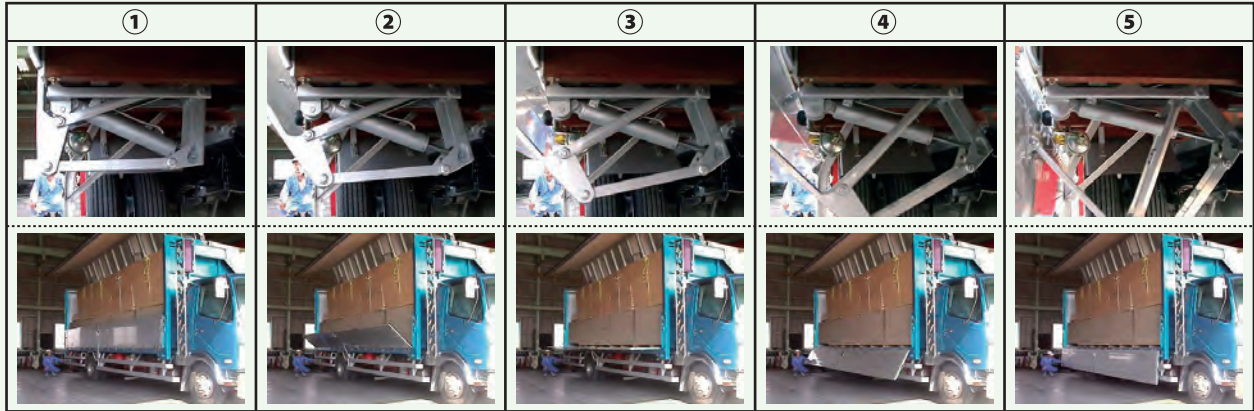


株式会社三愛自動車

SANAI-MOTORS CO.,LTD.

動作 アクチュエーターの伸縮運動とリンクモーション・アームの回転運動を連動させアオリを 180 度旋回

- 操作スイッチの①ボタンを押すと、アクチュエーターが伸張し、リンクモーション・アームが回転運動をして、アオリが開き始めます。・・・①
- ①ボタンを押すと、アクチュエーターが短縮し、開く場合と逆にリンクモーション・アームが回転運動をして、アオリが閉まり始めます。・・・⑤
- アオリを開閉している途中でボタンを離すと、アクチュエーターの伸縮が止まり、アオリはその状態で停止したままになります。・・・②・③・④



仕様

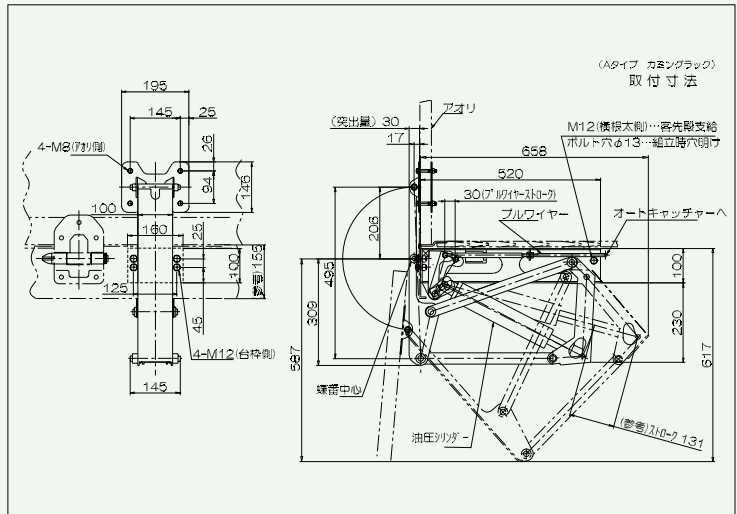
○カミングラック（電動油圧式アオリ開閉装置）

＜開閉機構＞リンク式 ＜駆動方式＞油圧シリンダー駆動 ＜操作方法＞電動スイッチによるON-OFF切替 ＜機種別仕様＞下表のように、アオリの重量・重心に応じて「Aタイプ（標準型）」と「Bタイプ（強化型）」の2種類設定

項目	記号	Aタイプ	Bタイプ	備考
(1) 使用外力モーメント	Mg (kg*m)	0~90	0~330	・下記計算例参照のこと ・給が分かれば当りです
(2) アーム・リンク		標準型(L495)	強化型(L615)	
(3) 油圧シリンダー				
定格圧力	p(kgf/cm ²)	140	210	
使用最大圧力	p max(kgf/cm ²)	140	210	=リリーフ設定圧
ボア径	D(mm)	50	70	
ロッド径	d(mm)	30	30	
ストローク	S(mm)	200	200	
使用時最大推力	Fcy(kgf)	1759	6598	Fcy=sp max(D ² d) 2) π/4
(4) 油圧パワーユニット				
リリーフ設定圧	p max(kgf/cm ²)	140	210	
吐出量	L(l/min)	4.4	3.5	
電動モーター		DC24V-1.0kw	DC24V-1.7kw	
ソレノイドバルブ		3位置4方向切換弁		
タンク容量		3L		
使用温度範囲		-20℃~80℃		
作動油		石油系作動油ISO VG32,46相当		
(5) オートキャッチャー		設定あり	設定なし	
(6) 総重量	(kg)	約60	約100	開閉アオリに取り付ける場合

《Mgの計算例》アオリの高さ900mm、アオリ重量147kg時
→ 最大外力モーメントMg=147(kg)*0.9(m)/2=66(kg*m)

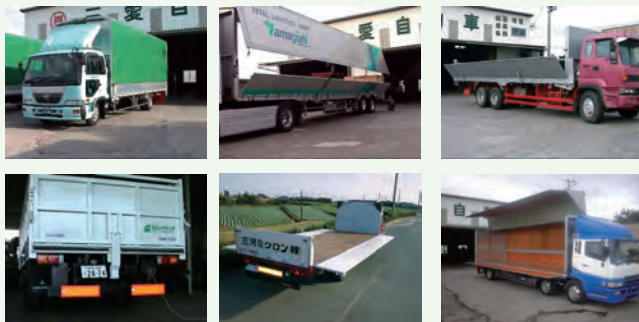
※角パイプ製のアオリ等重量アオリを開閉する場合には、Bタイプで片側2セットのお取り付けをおすすめいたします。



○オートキャッチャー（連動式アオリ掛け金自動ロック装置）

＜連動方式＞カミングラックの油圧シリンダーの動きと連動 ＜連結方式＞フルワイヤー(φ2) ＜装置重量＞本体：2.52kgf フルワイヤー：0.17kgf/m ※Aタイプにのみ取付可能

取付実績



製造・販売元

株式会社三愛自動車

〒441-3112 愛知県豊橋市東細谷町字一里山 254-2

TEL 0532-41-3871 FAX 0532-41-4988

URL <http://www.sanai-m.co.jp> E-MAIL info@sanai-m.co.jp

●販売代理店