

シーソーキャッチ取付説明書

2013年4月22日現在 ver7.3

製造販売元：株式会社三愛自動車

TEL：0532-41-3871

FAX：0532-41-4988

1. はじめに

この度はシーソーキャッチ(SC)をお買い上げいただき、誠にありがとうございます。

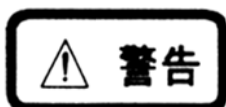
本製品は、掛け金不要の自動ウイングロック装置で、主に油圧式ウイング車両においてご使用いただけます（電動アクチュエーターによりウイングを開閉する車両にもお取り付け可能です）。

本製品は、ウイングの開閉時にウイングヘラ先端部が上下動することを利用してロックする機構となっています。更に、①ウイングヘラを押さえ込むターンプレートを上下にスライドするようし、②ウイングヘラ自体もその先端部を可動式としたことで、路面や積荷の状況によってボディーがたわんだり、ひねったりした場合にも確実にロック・解除ができるように工夫されております（すべての機構について特許申請済、一部特許取得済です）。

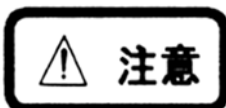
本製品の作動を確実にするため、本取付説明書に基づき正しく施工していただきますよう宜しくお願い申し上げます。

2. 安全上の注意

ご使用前に、この取付説明書に記載しました安全上の注意をよくお読みの上、正しくお使いになって下さい。注意事項は、製品を正しくお使いいただき、あなたや他の人々への危険や損害を未然に防止するためのもので、その表示と意味は次のようになっております。



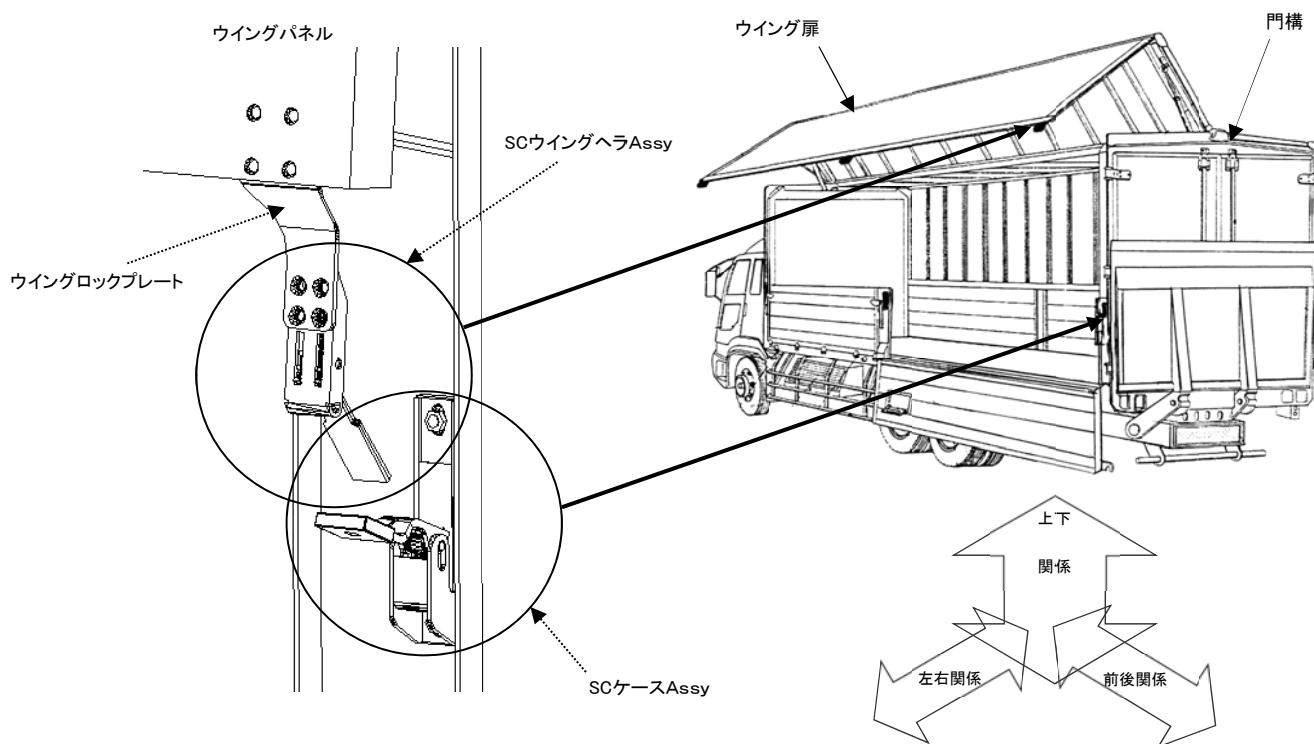
取扱いを誤った場合、使用者が死亡または、重傷を負う可能性が想定される場合。



取扱いを誤った場合、本製品又はウイングパネル等の破損・故障や使用者が傷害を負う可能性が想定される場合、

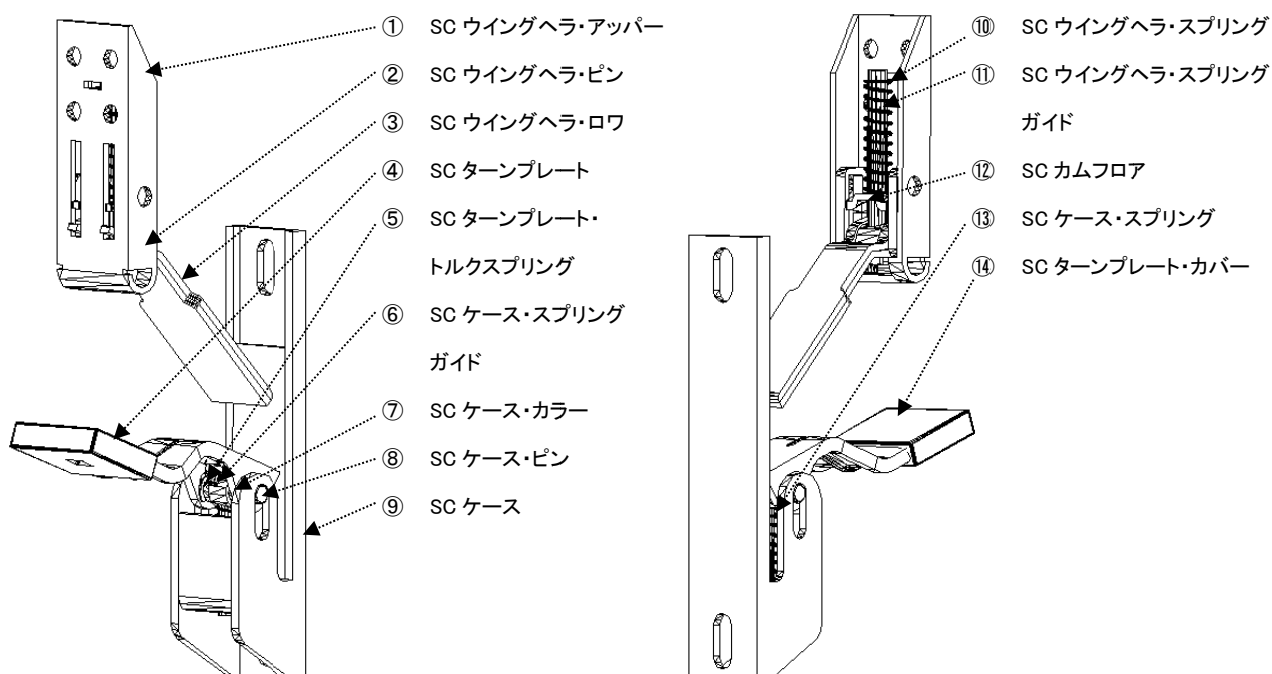
3. 名称

【図1】



4. シーソーキャッチ (SC) の主な部品の名称

【図2】



5. 取付上の注意事項

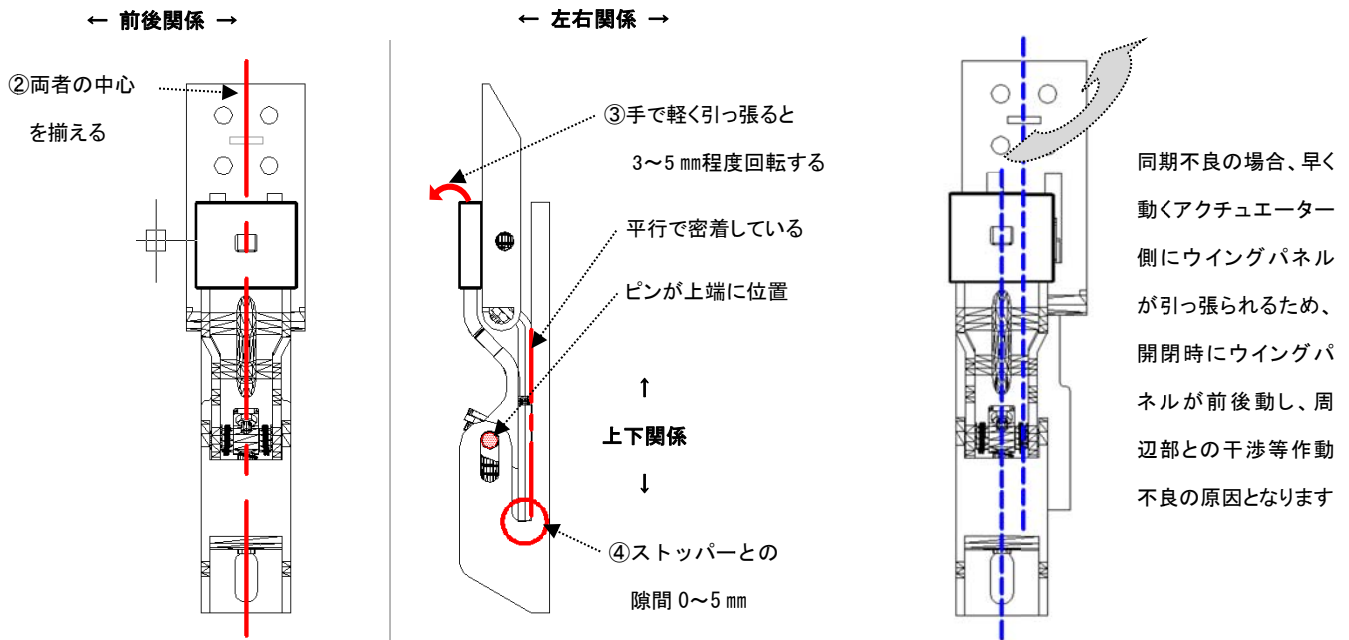
シーソーキャッチを正しく作動させるためには、ウイング側に取り付ける SC ウイングヘラ Assy (以下 SC ウイングヘラという) とボディー側に取り付ける SC ケース Assy (以下 SC ケースという) の相対的な位置関係が非常に重要になってきます。

両者の位置関係が正しくないと、ウイングのロックが不完全となり、SC ウイングヘラや SC ケースの破損、ウイングパネルの破損にもつながる虞もあります。 **注意**

- ① 取付作業は、必ず平坦な場所で空車時に行ってください。
- ② まず車両を基準とした前後の位置関係が正しくセットされる必要があります。取付時に SC ウイングヘラ・ロワと SC ターンプレートセンターが一致するようにセットして下さい(図 3)。
- ③ 次に、両者の左右の位置関係(ボディー横幅からの出入り方向の位置関係)が正しくセットされる必要があります。ウイングを閉めた際に、SC ウイングヘラ・ロワと SC ケースの接触面が平行になるようにセットして下さい。平行度の確認はロック時にこれを目視して確認する他、SC ケース・ピンが SC ケース・スライドレールの上端位置にあるとともに、SC ウイングヘラ・ロワの先端が SC ケース・ピンより下側までしっかりと挿入されていること、SC ターンプレートの上端を手で引っ張った時に、外側に少しだけ回転すること等を確認して下さい(図 3)。
- ④ 最後に、両者の上下の位置関係が正しくセットされる必要があります。ウイングを閉めた際 SC ウイングヘラ・ロワの先端と SC ケース・ストッパーとの距離が 0~5 mm 程度になるようにセットして下さい(図 3)。

【図 3】

【図 4】



また、シーソーキャッチはウイングパネルが開閉時に前後方向に移動することなく、左右方向にそのまま旋回運動をして開閉することを前提として設計されております。そのため、ウイング前後のアクチュエーター(動力シリンダー)の同期がとれておらず、開閉時に前後に大きく(10 mm以上)移動しながら旋回するような場合には、必ず最初にアクチュエーターの同期をしていただき、この前後動を極力なくしてから取付作業を行っていただきますようお願いいたします(図 4)。 **注意**

最後に、お荷物の状態、積み方等によりウイングパネルが膨らんだ状態となり、空車時と積車時を比べると、SC ウイングヘラ Assy と SC ケース Assy の距離(左右関係)が大きく異なる場合があります。例えば、積荷がフレコンや手積みのものであるためウイング及びアオリが膨らんだ状態になる場合や積荷の移動を抑えるためラッシングベルト等でアオリを絞る場合等がこれにあたります。前述のとおりシーソーキャッチは SC ウイングヘラ Assy 及び SC ケース Assy の相対的な位置関係が正しい状態にあることを前提として機能する製品であるため、このような場合ウイングのロックが不完全となったり、無理にロックした場合にかえって解除が困難となったりすることもあります。また、磨耗や過負荷によりシーソーキャッチの作動不良や変形も生じやすくなります。事前にお取付予定車両のご利用状況等をご確認いただき、上記例のような使用が考えられる場合には、取付が難しいこと、また

作動不良等が生じる虞があることを必ずご説明の上、お客様の同意の下に取付作業を行って下さいようお願いいたします。



上記点にご留意いただけず、正しい取付位置、取付条件に沿った施工や使用条件に合ったご利用がなされていない場合には、本装置の故障、ウイングロックの作動不全の他、ウイングパネル等を破損する虞があり、製品の保証することができません。事前に必ずお車の状態並びにお客様のご利用状況をご確認いただき、本装置の取付・使用が可能な場合かどうかをご判断いただいた上で、販売・取付を行って下さい。また、取付時には必ず本取付説明書に従い正しく施工して下さいようお願いいたします。



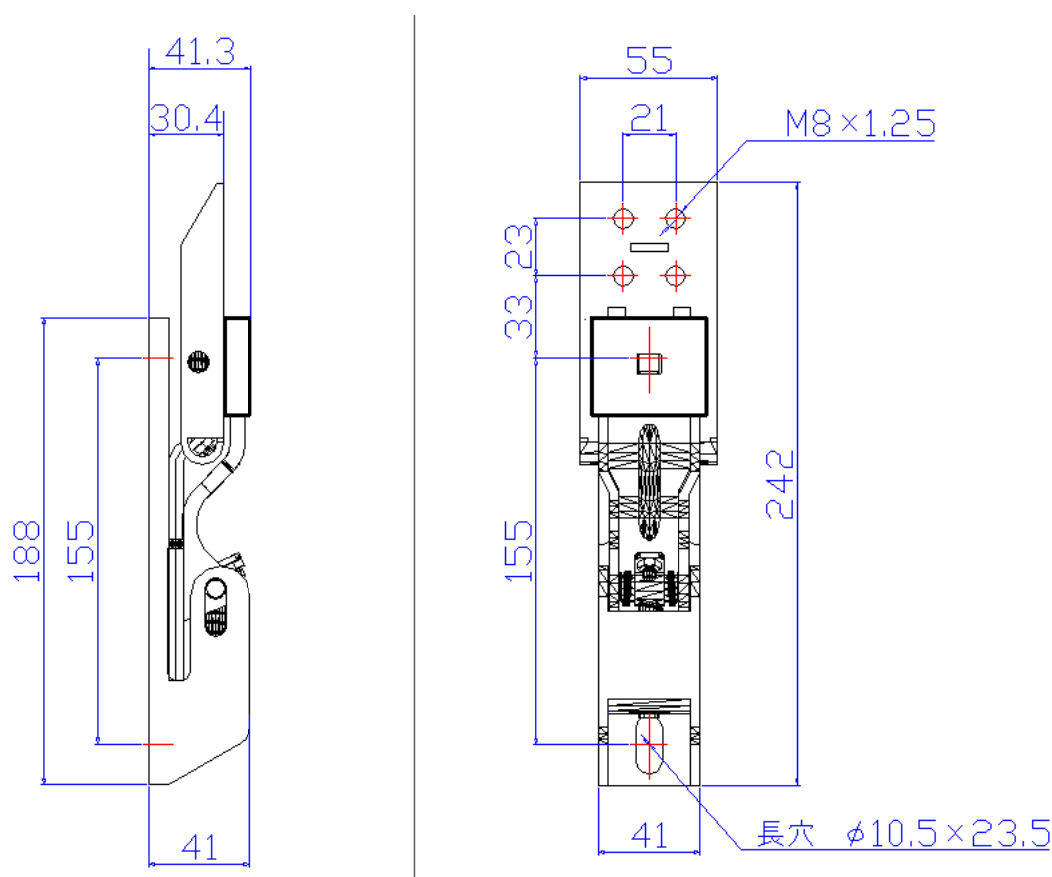
6. 取付前の確認

(1) 取付スペースの確認

- ① シーソーキャッチ本体を取り付けるためのスペースがあることを確認して下さい(図5)。

本体外形寸法: 55(W) × 242(L) × 41.3(H) ※小型・中型車用は 47(W) × 242(L) × 41.3(H)

【図5】



- ② 次に、シーソーキャッチ作動時に他所と干渉することのないように、本体取付部の周辺に作動に必要なスペースがあるか確認して下さい(図6)。

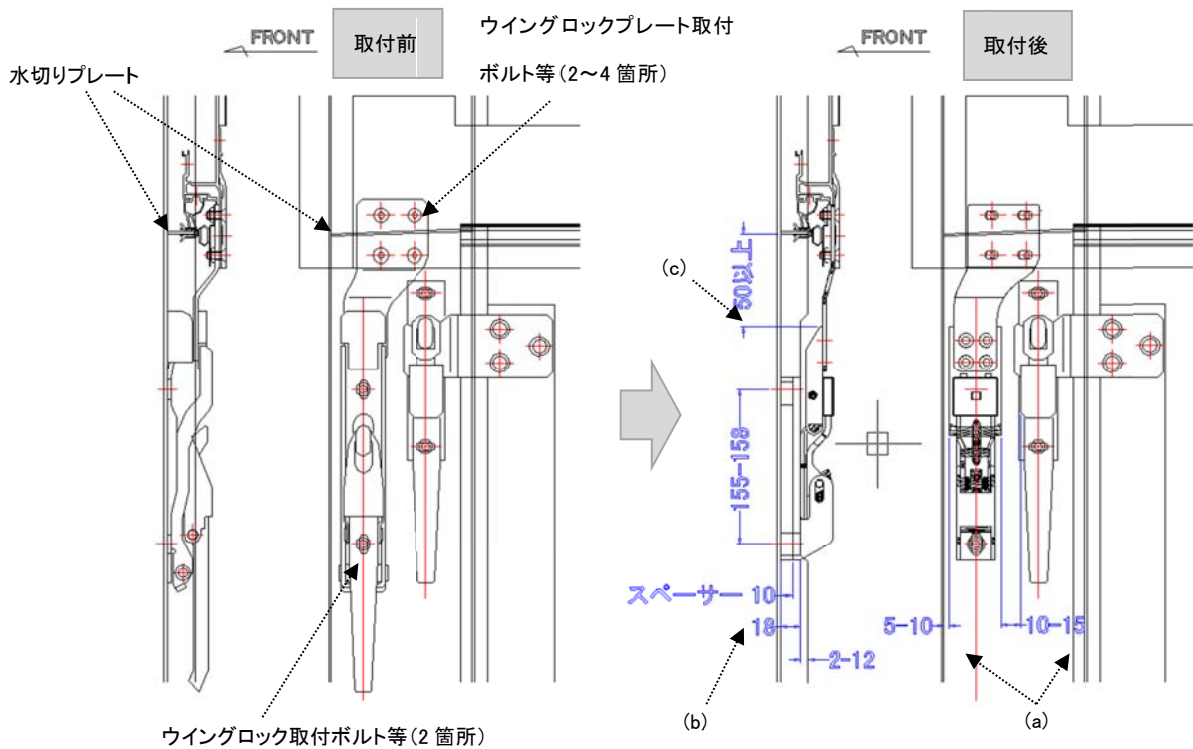
(a) 前後方向: SC ウイングヘラ Assy の前後に 5-15 mm 程度のスペースがあるか

(b) 左右方向: SC ケースの裏側に 10 mm のスペーサーを入れて取付を行うスペースがあるか

(c) 上下方向: SC ウイングヘラ Assy 上端と水切りプレートに 50 mm 程度のスペースがあるか

※上記スペースがない場合は、これを確保できる位置に取付できるように、ボディー、アオリロック、ウイングロックプレート、SC ケース等に特別の加工を行う必要があります。

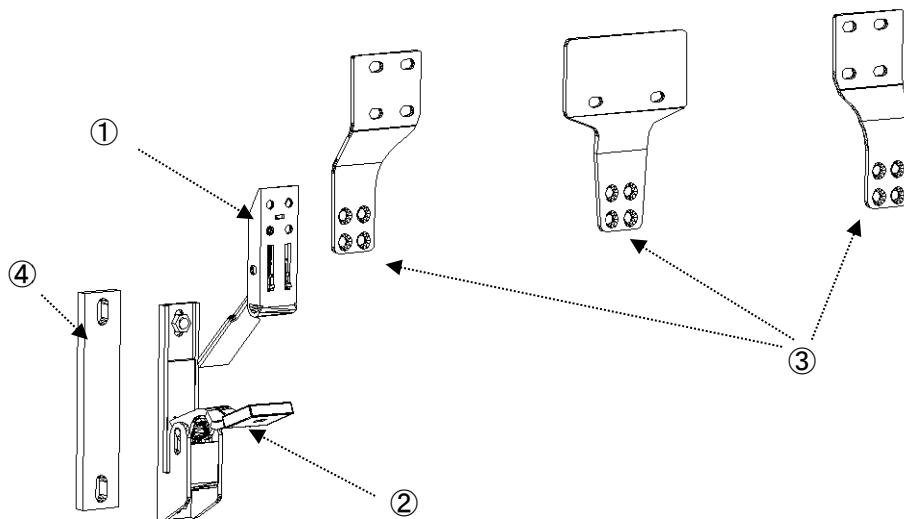
【図 6】



(2) 取付パーツの確認

シーソーキャッチ取付に必要なパーツは以下の通りです(1 セット分)。取付場所毎に各パーツが必要となりますので、取付前に内容物及び員数をご確認下さい(図 7)。

【図 7】



- ① SC ウイングヘラ Assy 1 個 (小型・中型車用並びに大型車中間用で計 3 種類あり)
- ② SC ケース Assy 1 個 (1 種類のみ)
- ③ SC 対応型ウイングロックプレート 1 個 (ボディー形状に応じて適合種類あり)
- ④ SC ケース嵩上げ用スペーサー 1 個 (前後取付部のみ必要)
- ⑤ SC ウイングヘラ Assy 取付用ボルト及びワッシャー 各 4 個 (ウイングロックプレートとの組付用)
- ⑥ SC ケース Assy 取付用ボルト又はナット どちらか 2 個 (ボディー形状に応じて適合種類あり)

7. 基本的な取付方法

(1) 既設の手動式ウイングロック装置及びウイングロックプレートの取り外し

- ① 手動式ウイングロック装置及びウイングロックプレートの取付ボルト等を緩めて取り外して下さい(図 6 参照)。

※取付は、M8/M10×1.25(1.50)のスタッドボルト(接地面より 16~20 mmの長さ)が加工されてナット締め付けとなっている場合と、同様のボルト・トルクスねじ等によりボルト・ねじ締め付けとなっている場合が大半です。

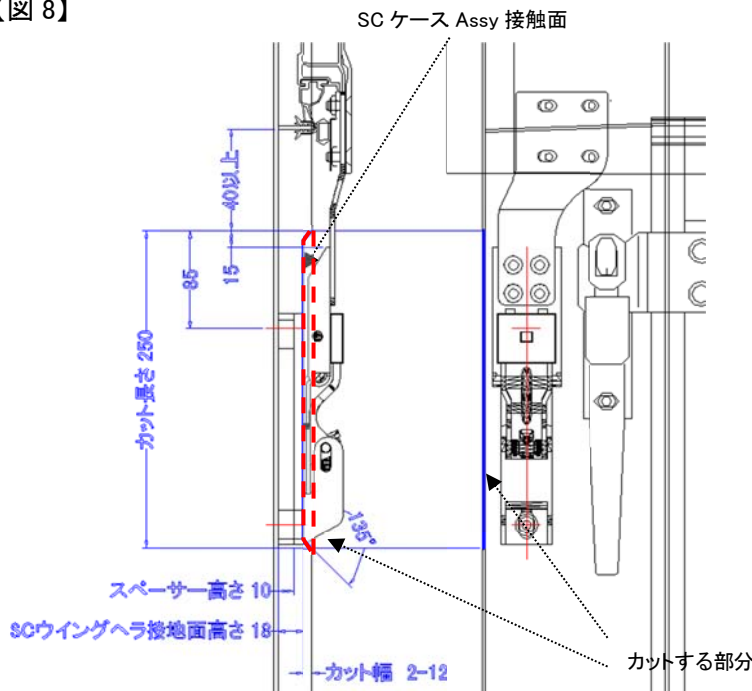
- ② 取り外したボルト等は再利用するものもあります。取り外し位置を確認するとともに、失くさないように一時保管して下さい。

(2) SC ケース Assy の仮付け及びボディー加工

(A) ボディー前側部について

- ① SC ケース用スペーサーを SC ケース Assy の取付穴に合せて両面テープ等で貼り付けて下さい。
- ② ①をボディー側に合せて見て、取付及び作動スペースを確認して下さい(図 6 参照)。
- ③ アオリロック等の装置との取付間隔が狭い場合には、予めこれを調整して下さい。
- ④ 前側については、走行・停車時のウイングパネルの移動やこれに伴う変形等により、必ずウイングパネルが取付時の位置より前方に移動・変形することが想定されます。そのため、位置合わせを行って門溝前部プレートが SC ウイングヘラ Assy 接地面よりも高い場合には、SC ウイングヘラ Assy が走行・停車時の前後動によりこれと干渉し、SC ウイングヘラ Assy 及びウイングパネルを損傷する虞があります。
- ⑤ ④の場合、SC ケース Assy 等を取り外し、必ず図 7 のようなカット加工を行って下さい。また、カット後切断面の補修塗装もお願いします。本加工を行わずに使用された場合、シーソーキャッチの作動不良、ウイングパネルの損傷等について保証できませんので、ご注意下さい(図 8)。
- ⑥ 上記確認・加工後に、①をボディーに仮付けして下さい。 **⚠ 注意**
- ⑦ なお、取付の際には使用するボルト・ナットは、低頭タイプのものご利用いただき、SC ケース取付面から 7 mm 以上飛び出さないような施工をお願いします(上側取付のみ)。ボルトの頭が 7 mm 以上飛び出ると SC ウイングヘラ Assy の内部パーツと干渉し、故障・ウイングの開閉不良の原因となります(図 9)。 **⚠ 注意**
- ⑧ また、取り外したボルトやナットでは締め代が不足する場合には、付属のボルト・ナットへ交換していただくか又は②の条件に合った適当なものをご用意いただきますようお願いいたします。 **⚠ 注意**

【図 8】



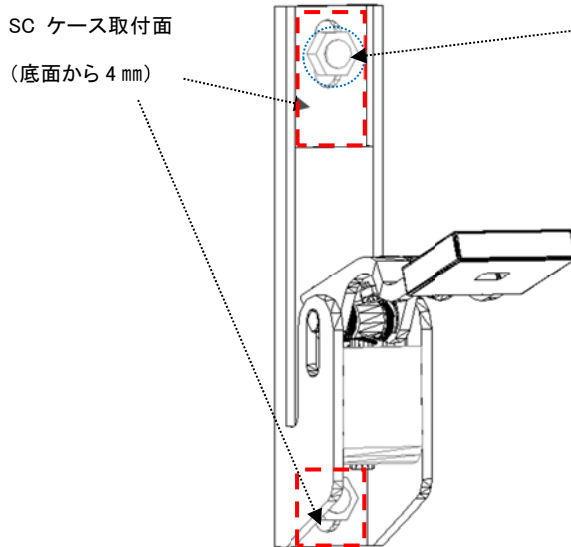
<前側部に関して>

手動式ウイングロック装置ハンドル部のカットと同じ要領で、SC ケース Assy 接触面の高さ(底面から 18 mm)まで、門溝前部のプレートをカットする

SC ウイングヘラ Assy が前側にスライド移動した際に干渉しないようにしておく

左図のように、カットの長さは約 250 mm、幅は 2-12 mm 程度になります

【図 9】



<上側の取付に関して>

スタッドボルトの先端及びナットの高さ、又はボルト・ねじの頭の高さが、SC ケース取付面から 7 mm (底面から 11 mm) 以上とならないように加工する

SC ウイングヘラ Assy の内部パーツと干渉し、作動不良・故障の原因とならないようにする

中間部はこの加工が必須となります

(B) ボディー中間部(中柱・アオリパネル埋込タイプ)について

- ① 取付に接地面から 20 mm 程度突き出した形のスタッドボルトを使用している場合が多いので、そのまま SC ケース Assy を取り付けると SC ウイングヘラ Assy の内部パーツと干渉し、故障やウイング開閉不良の原因となります(図 9 参照)。
- ② そのため、この部分に関しては SC ケース取付面より 7 mm 以上ボルトの頭が飛び出さないように、ボルトの先端を約 8~9 mm 切断・切削して下さい。
- ③ その際、既設の取付ナット等をご活用いただき、ボルトのねじ山を傷めないように十分にご注意下さい。
- ④ 上記加工後、SC ケース Assy のみ(SC ケース・スペーサーは不要)を仮付けして、取付・作動スペースの確認を行います。

(C) ボディー後側部について

- ① 前側部と同様に仮付けを行います。
- ② 但し、後側部に関してはウイングパネルが後側に移動・変形することはほとんどないため、取付位置周辺に適当なスペースが確保できていれば(図 6 参照)、門溝プレート等のカット加工は不要です。

(3) SC ウイングヘラ Assy の仮付け

- ① 付属のステンレス皿ねじ、ワッシャーを使って SC ウイングヘラ Assy と SC 対応型ウイングロックプレートを組み付けます(図 7 参照)。
- ② ①をウイングパネルに仮付けします。この際は元の取付ボルト等を再利用して下さい。

(4) 相対的な位置関係の確認・調整

- ① ウイング開閉ボタンをゆっくりと操作し、SC ウイングヘラ Assy が SC ケース Assy に接触する手前で一旦停止します。
- ② この状態で SC ウイングヘラ Assy の下端部が SC ケース Assy の取付面より下で SC ターンプレートの曲げ部より内側で接触すること(接触基準面内にあること)を必ず確認して下さい(図 10 参照)。
- ③ 接触基準面から外れそうなときは、下記の方法によって SC ウイングヘラ・ロワの初期傾斜角度を調整して下さい(図 11)。



(a) SC ケース接触面より上(SC ケース取付面)に接触しそうな場合

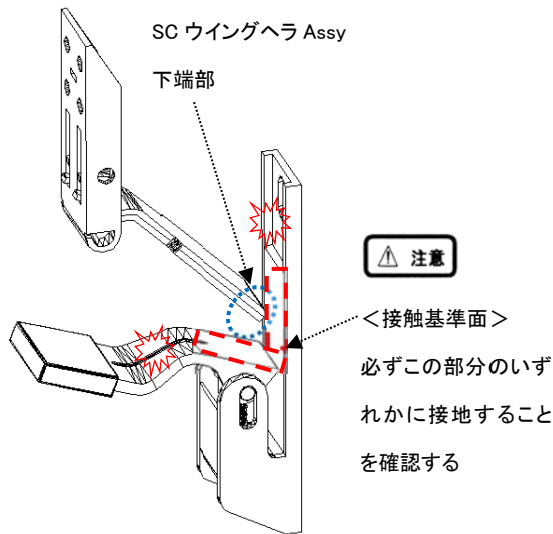
SC ウイングヘラ・ロワのアジャスト・ナットを緩め、アジャスト・スクリューを締め込んで、SC ウイングヘ

ラ・ロワを下方方向に回転させて下さい。調整後、アジャスト・ナットをロックして下さい。

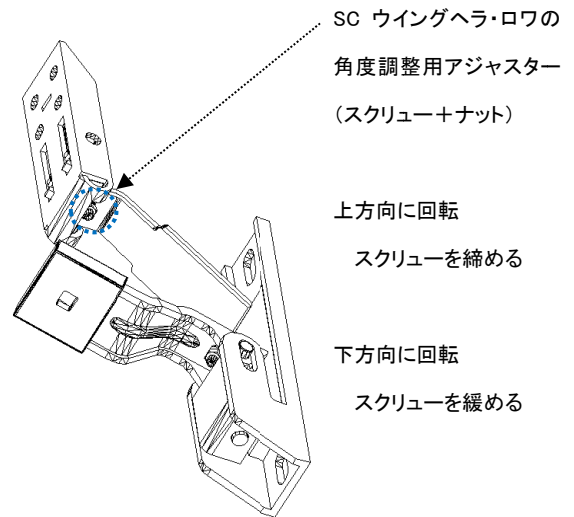
(b) SC ターンプレートの曲げ部より外に接触しそうな場合

SC ウイングヘラ・ロワのアジャスト・ナットを緩め、アジャスト・スクリューも緩めて、SC ウイングヘラ・ロワを上方向に回転させて下さい。調整後、アジャスト・ナットをロックして下さい。

【図 10】

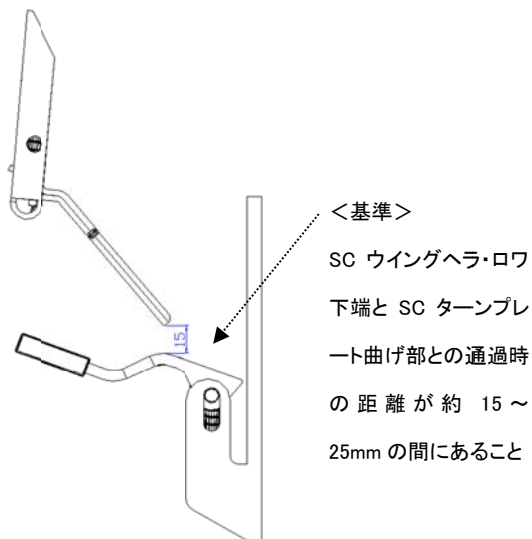


【図 11】

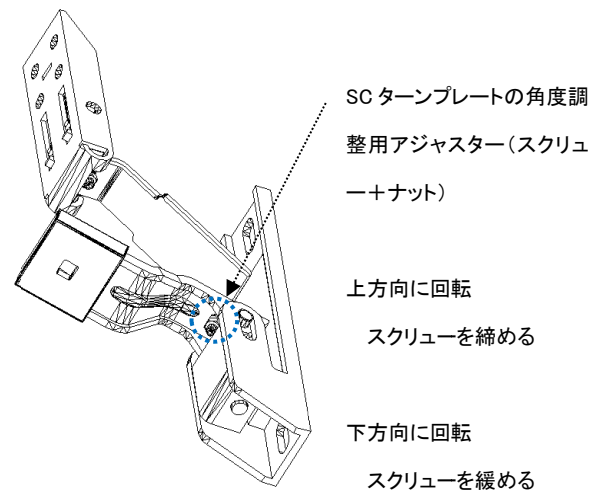


- ④ 接触基準面内に収まる場合には、ウイングの回転軌跡に合わせて、旋回時の SC ウイングヘラ・ロワと SC ターンプレートの距離を下記基準内になるように SC ターンプレートの初期傾斜角度も併せて調整し、ウイングを開いた際の SC ターンプレートの突出幅ができる限り小さくなるようにして下さい(図 12・13)。 注意

【図 12】



【図 13】



- ⑤ ウイングを完全に閉めて、ロック時の SC ウイングヘラ Assy と SC ケース Assy の相対的な位置関係を確認し調整します。

(a) 前後方向: SC ウイングヘラ Assy と SC ケース Assy の中心が揃うように、SC 対応型ウイングヘラロックプレートの取付位置を調整して下さい(図 14)。

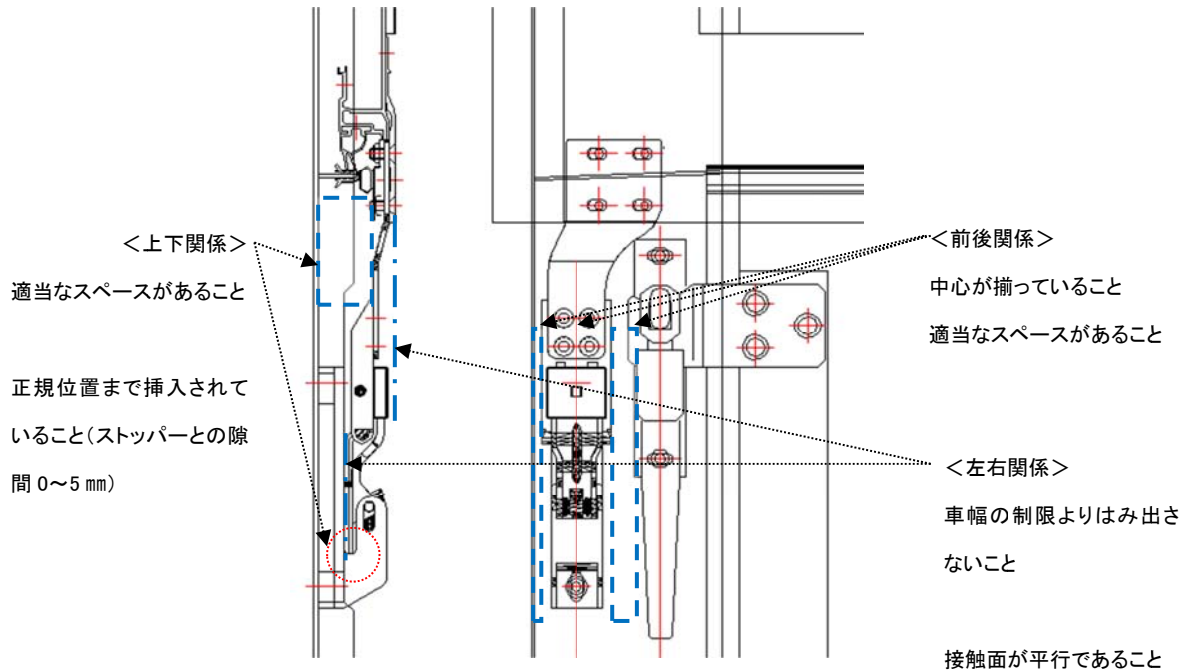
シーソーキャッチの前後に適切なスペースがあることを確認して下さい(図 6 参照)。

(b) 左右方向: SC ウイングヘラ・ロワと SC ケースの接触面が平行になること及び SC ターンプレート・カバーの位置が車両幅制限を超えていないことを確認します。

(c)上下方向:SC ウイングヘラ Assy の上部に適切なスペースがあることを確認して下さい(図 6 参照)。

SC ウイングヘラ・ロワ先端とストッパーとの隙間が 0-5 mmとなるまで挿入されているかを確認して、正規位置にない場合は、SC ケース Assy の上下取付位置を調整して下さい。

【図 14】



(5) 作動確認テスト及び最終位置決め

① 仮付け作業が終わりましたら、4~5 回以上ウイングを開閉させて以下の点をご確認下さい(図 3 及び図 14 参照)。

(a)SC ウイングヘラ・ロワと SC ターンプレートとのセンターが一致しているか(前後関係)。

(b)SC ウイングヘラ・ロワと SC ケース接触面が平行になっているか(左右関係)

<平行度の基準>目視、SC ウイングヘラ・ピン及び SC ターンプレート・ピンの位置、SC ターンプレートのクリアランスにより総合して判断する

(c)SC ウイングヘラ・ロワ先端と SC ケース・ストッパーとの隙間が 0~5 mm程度になっているか(上下関係)

(d)ウイングの開閉はスムーズか

② 取付時に想定される不具合は、以下のようなものがあります。対応方法を参考にいただき、再度位置関係を調整して下さい。 **注意**

《想定される不具合とその原因(△)及び対処方法(○)》

(a)SC ウイングヘラ Assy の抜けが悪い。

△:上下関係の距離が近い。

○:SC ケース Assy の取付位置を少し下げる。

△:ウイング開閉時に周辺の他所と干渉する(水切り板や SC ケース Assy 上側の取付部に注意)。

○:周辺部に作動に必要なスペースを確保する(図 6 参照)。

○:ウイング前後が同時に動くようにアクチュエーターの同期調整を行う(図 4 参照)。

※ウイングを開く際に他所と干渉し引っ掛かるような場合には、絶対に無理にウイングを開かないで下さい。干渉したままでウイング無理に開こうとすると、ウイングパネル取付部に亀裂が入ったり、ひどい場合はウイングパネルの一部が割れて取れてしまう虞もあります。また、引っ掛かりがなくとも他所との干渉痕が見られるような場合には、使用継続によりパネル破損の原因となりかねませんので、上記を参照にその原因を確認し、できるだけ早めに適切な処置を施して下さい。上記点にご留意い

ただけず、正しい取付位置、取付条件に沿った施工や使用条件に合ったご利用がなされていない場合には、本装置の故障、ウイングロックの作動不全の他、ウイングパネル等を破損する虞があり、製品の保証することができません。

(b)ウイングを閉める際に、SCターンプレートが完全に閉まらない(図 15)。

△:左右関係の距離が遠い。

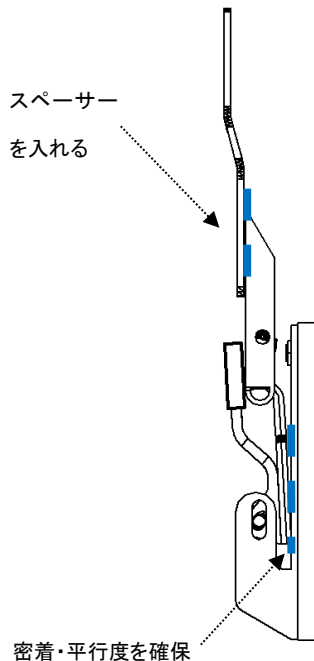
○:SC 対応型ウイングロックプレートと SC ウイングヘラ Assy の間に必要なスペーサーを入れる等して、SC ウイングヘラ・ロワが SC ケース接触面と平行に密着するように調整する。

△:ウイングパネル自体や取付部周辺が変形(曲り・捻り等)している。

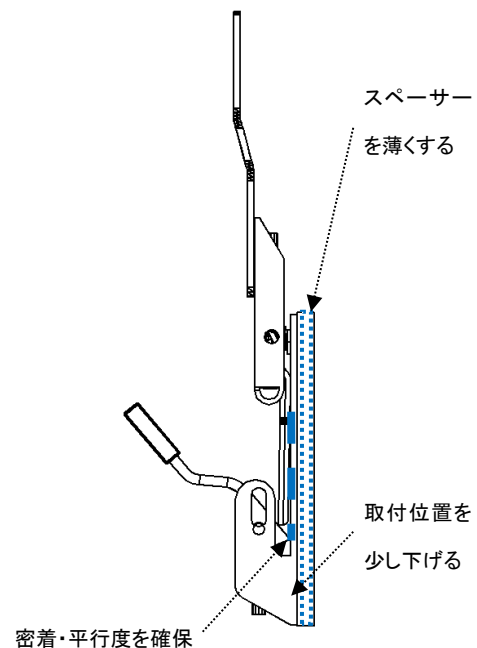
○:変形箇所の調整・修正をする。

※特に新車で内部気密が良い場合、ウイングを閉める際にボディー内部の空気が抜けきらず、内部からの空気圧により一時的にウイングパネルが膨らんだ状態になることがあります(中央部で多く生じる現象)。この場合は、少し時間をおくか多少振動が加わりますと完全なロック状態となりますので、取付に問題はございません。ウイングを閉めた際に、ウイングパネルを少し内側に押し試みて、ウイングパネルが内側に入りターンプレートが閉まる状態であれば、正規位置にあります。

【図 15】



【図 16】



(c)ウイングを閉める際に、SCターンプレートが途中までしか回転しない(図 16 参照)。

△:上下関係の距離が遠い。

○:SC ケース Assy の取付位置を少し上げる。

△:左右関係の距離が近い。

○:SC ケース Assy の底面に取り付けたスペーサーの厚さを薄いものに交換する等して、SC ウイングヘラ・ロワが SC ケース接触面と平行に密着するように調整する。

△:SC ウイングヘラ・ロワ又は SC ターンプレートが変形又は摩耗している。

○:変形・摩耗パーツを修理又は交換する。

(d)ウイングを閉める際に、SC ウイングヘラ・ロワがSCターンプレートに引っ掛かってしまう(図 17)。

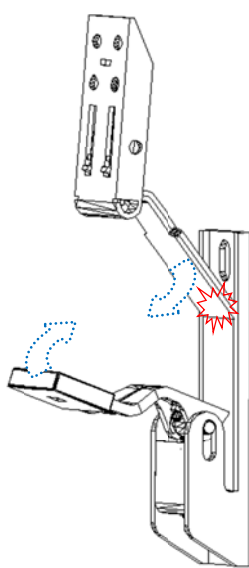
△:上下関係の距離が近い。

○:SC ケース Assy の取付位置を少し上げる。

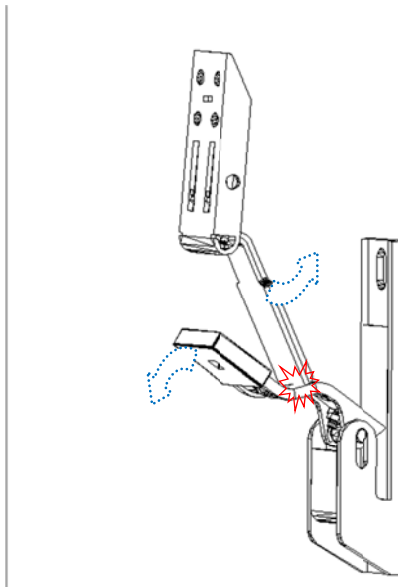
△:SC ウイングヘラ・ロワの初期傾斜角度の不良。

- : SC ターンプレートのアジャスタ・スクリューを緩めて、上方向に回転するように調整する(図 13 参照)。
- △: SC ターンプレートの初期傾斜角度の不良。
- : SC ターンプレートのアジャスタ・スクリューを緩めて、下方向に回転するように調整する(図 13 参照)。
- ※引っ掛かりがあった場合は、必ず SC ウイングヘラ・ロウに変形がないかを確認し、変形がある場合にはこれを修理又は交換して下さい(図 19)。

【図 17】

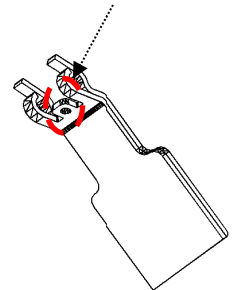


【図 18】



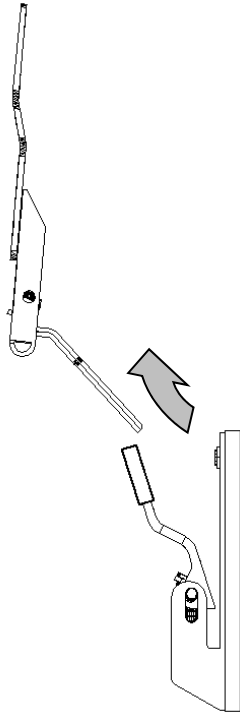
【図 19】

一旦引っ掛けてしまうと、この部分が下側(ロックナット側)に変形しやすいので注意。変形すると初期傾斜角度が狂ってしまい、(c)の不具合が頻発します。

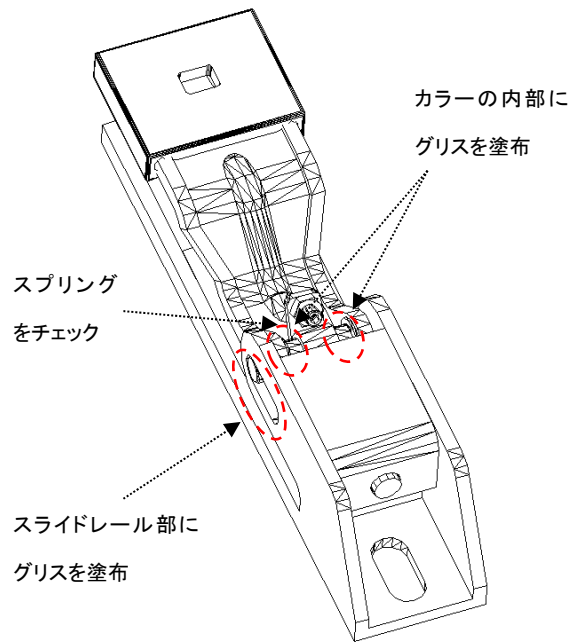


- (e)ウイングを閉める際に、SC ウイングヘラ・ロウがSCケース取付面に引っ掛かってしまう(図 18 参照)。
 - △: 上下関係の距離が近い。
 - : SC ケース Assy の取付位置を少し上げる。
 - △: SC ウイングヘラ・ロウの初期傾斜角度の不良。
 - : SC ターンプレートのアジャスタ・スクリューを締め込んで、下方向に回転するように調整する(図 13 参照)。
 - △: SC ターンプレートの初期傾斜角度の不良。
 - : SC ターンプレートのアジャスタ・スクリューを締め込んで、上方向に回転するように調整する(図 13 参照)。
 - ※引っ掛かりがあった場合は、必ず SC ウイングヘラ・ロウに変形がないかを確認し、変形がある場合にはこれを修理又は交換して下さい(図 19 参照)。
- (f)ウイングを開く際に、SC ターンプレートがうまく開かない(図 20)。
 - △: SC ターンプレート・トルクスプリングの摩耗・折損、SC ケースシャフト・カラーの摩耗・変形。
 - : SC ケースシャフト・カラー部及びに SC ケース・スライドレール部にスプレーグリス等を塗布する(図 21)。
 - : 不良パーツの交換。

【図 20】



【図 21】



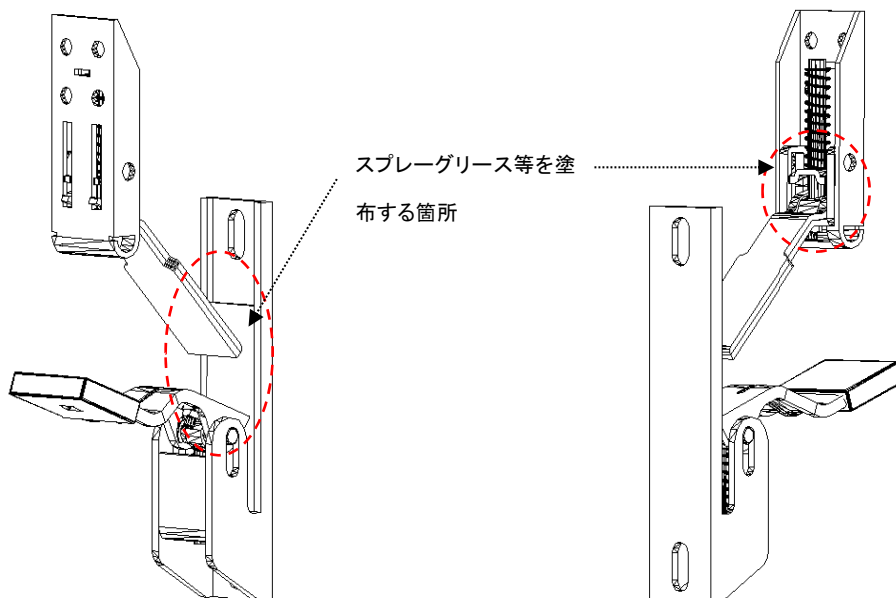
- ③ 位置関係の最終確認・調整が終わりましたら、SC 対応型ウイングロックプレート並びに SC ケース Assy の 取付ボルト等にねじロック等を塗布して、最終的な締め付けを行い完全に固定して下さい。

8. メンテナンス方法及び故障時の対処方法について

(1)シーソーキャッチヘスプレーグリス等の塗布

- ① SC ウイングヘラ Assy の機能を維持するため、3 か月に 1 回程度カムフロアとロワプレートのカム部やピンのスライド部に、スプレーグリス等を少量塗布して下さい(図 22)。
- ② また、SC ウイングヘラ・ロワや SC ケース、SC ターンプレートに偏摩耗や面肌荒れが見られる場合には、これらにもスプレーグリス等を少量塗布して下さい(図 22)。

【図 22】



(2)SC ウイングヘラ及び SC ターンプレートの初期傾斜角度の点検・調整

- ① 使用過程において、ウイングパネルのへたり、ひねり、変形等により、初期取付位置と比較して微妙に上下の位置関係が変化することもあります。また、積載状態(積荷・路面)によっては、初期取付位置ではうまく作動しないこともあります。
- ② ウイングの開閉の際にシーソーキャッチがうまく作動しない等不具合が見られる場合には、まずは7(4)相対的な位置関係の確認・調整の段をご参照の上、必要な調整を行って下さい。

(3)故障時の対処方法について

- ① シーソーキャッチが作動に不具合が生じ故障する原因は、SC ウイングヘラ Assy と SC ケース Assy の相対的取付位置がずれてしまうことが主な原因です。ずれてしまう原因は、
 - 取付位置・方法の間違いや取付部周辺の確認不足等に起因する初期施工不良
 - 使用上の誤り、接触事故や経年劣化等に起因するボディーの変形
 - シーソーキャッチ構成パーツの消耗・故障等が考えられますが、弊社での故障対応実績からして、前二者に起因して構成パーツの消耗・故障等の不具合が発生することがほとんどです。
- ② そのため、シーソーキャッチが故障した場合には、まず最初に故障原因の特定に努めて下さい。原因特定を行わずにパーツ交換等を行いますと、故障が再発する虞があり、最悪の場合ウイングパネルの破損等その他周辺箇所の損傷に至る可能性があります。 **△ 注意**
- ③ 現在までに把握できている故障内容とその原因及び対処方法は、おおよそ以下の通りです。下記対処方法及び上記取付上の注意事項をご参照いただき、故障原因に応じた対応をお願いいたします。

《想定される故障内容と原因(△)及び対処方法(○)》

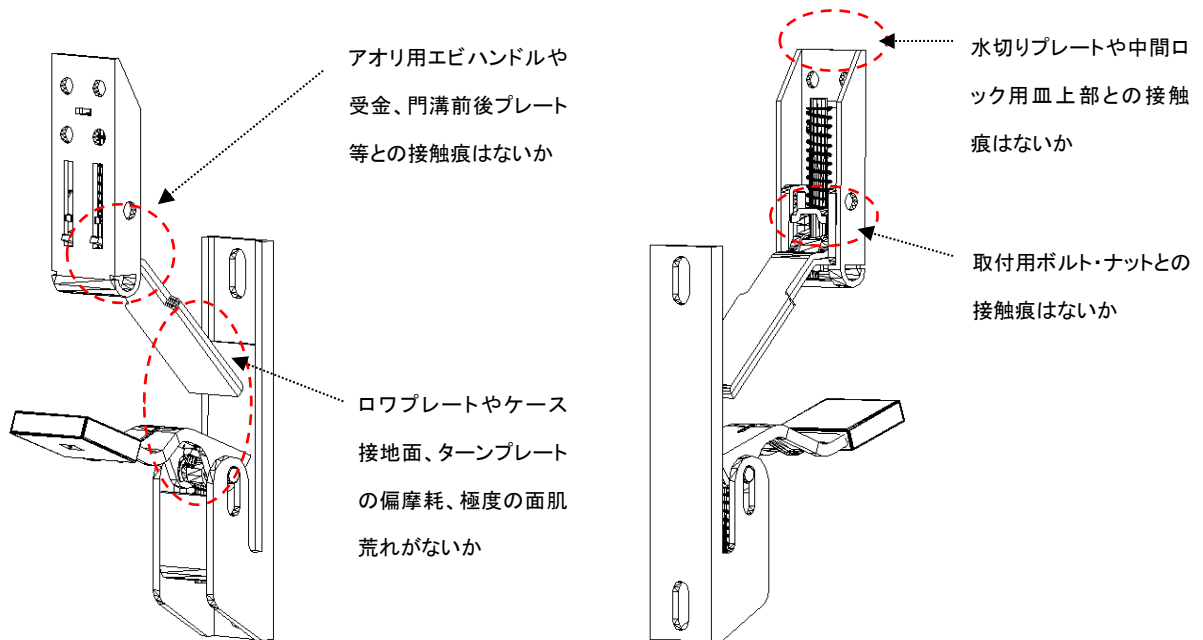
(a)シーソーキャッチがスムーズに開かない。

△: SC ウイングヘラ Assy と SC ケース Assy の相対的取付位置が正しくセットされていない。

○: 取付位置を確認、調整する。

△: 開く際に SC ウイングヘラ Assy が周辺部と干渉する(図 23)。

【図 23】



○: ウイング扉の前後開閉スピードの同期を確認、調整する(必要に応じて流量バルブ等を設置)。

○: 作動に必要な取付スペースを確保する(周辺パーツの移動・加工や SC 取付位置の調整等)。

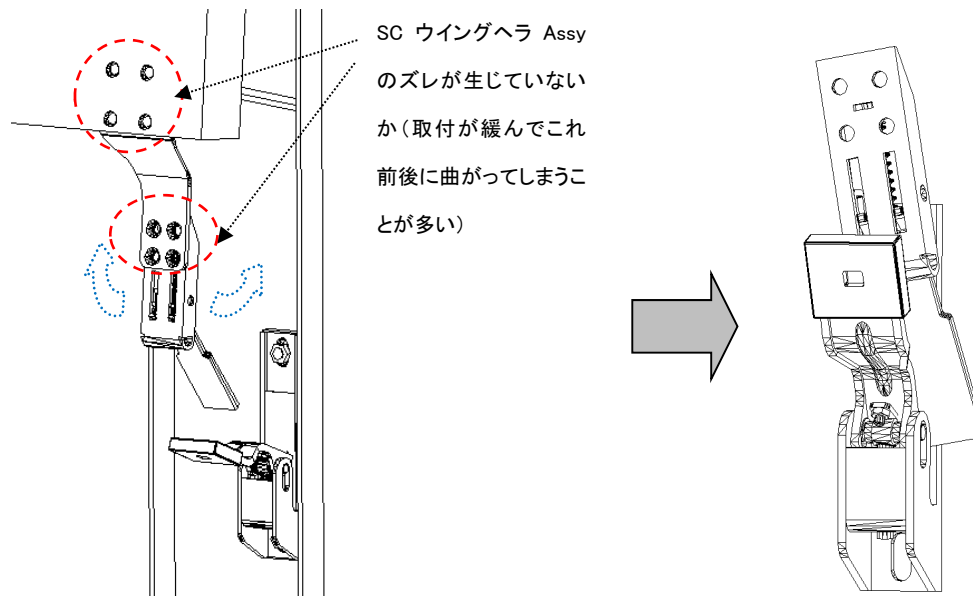
○: 取付用ボルト・ナット等を薄型のものに変更する。

(b)シーソーキャッチがスムーズに閉まらない、ターンプレートが開いたままになる。

△: SC ウイングヘラ Assy と SC ケース Assy の相対的取付位置が正しくセットされていない(図 24)。

○: 取付位置を確認、調整する。

【図 24】



△: ウイングを途中まで開いてから荷役作業等を行い、前後がひねった状態でウイングを閉めるため、他所(アオリロック等)と干渉しスムーズに閉まらない。

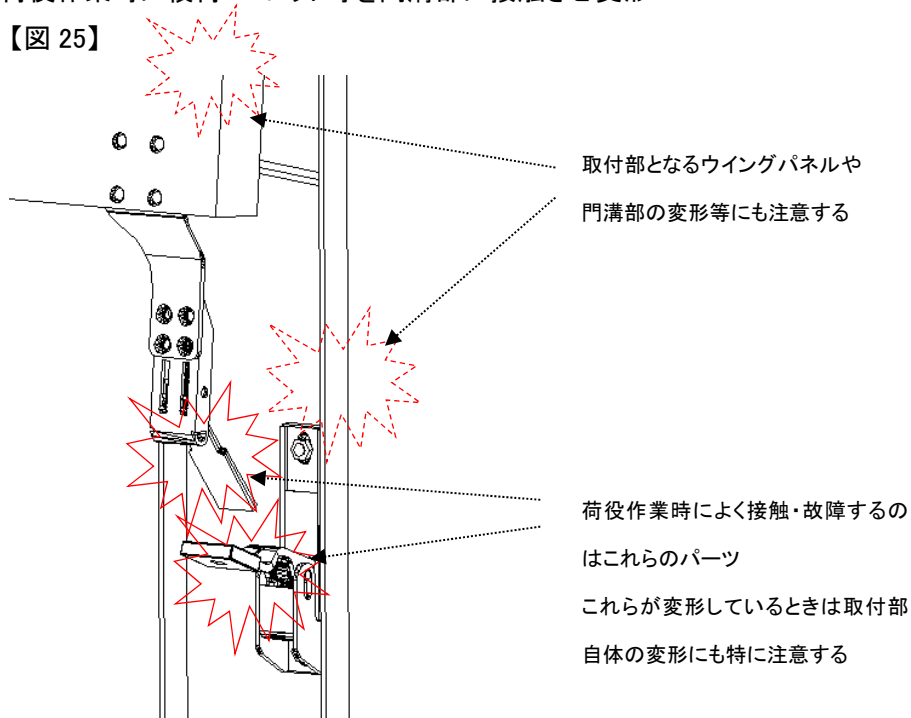
※このような場合、ウイングの同期がとれず前後の開閉時期がずれてしまうため、他所との干渉による SC ウイングヘラ Assy の位置ずれや変形、過負荷による SC ケース Assy の故障につながる

可能性が高まります。

- :ウイングを閉める前に一旦ウイングを全開状態まで開いてから、再度ウイングを閉める。
- :ウイングを全開できない場合は、前後のひねり具合を確認し、他所との干渉により SC ウイングヘラ Assy 等を破損しないように注意しながら、ウイングを閉める。
- △:SC ウイングヘラ Assy 又は SC ケース Assy が変形している、及びその取付部自体が変形している(図 25)。圧倒的に多い故障原因です。

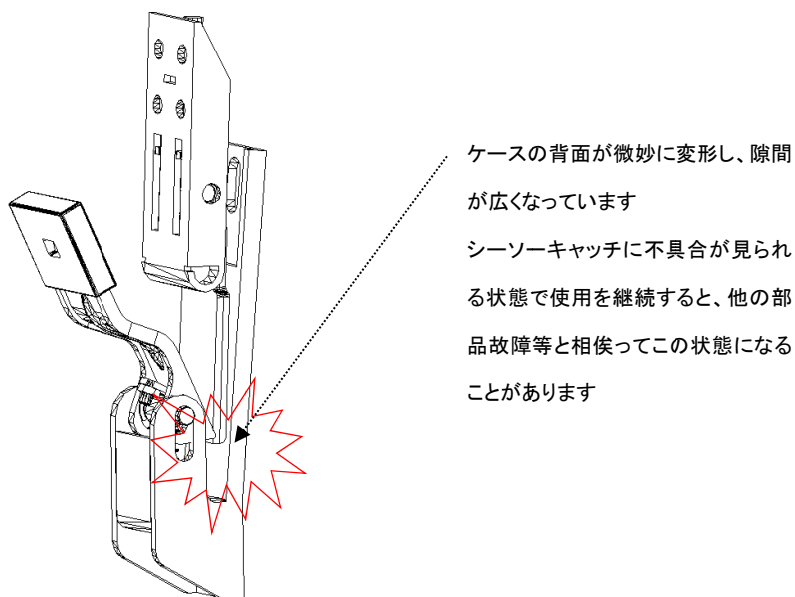
例)ウイング操作時にウイングパネルを建物等に接触させ変形
荷役作業時に積荷・パレット等を門溝部に接触させ変形

【図 25】



- :まずは変形した取付部自体を適正に修正するとともに、修正した取付部を基準として再度シーソーキャッチの取付位置を確認、調整する。
- :変形したパーツを交換する(シーソーキャッチのパーツを交換する際には、必ず取付部の変形等も確認して下さい)。
- △:SC ウイングヘラ Assy 構成パーツの内、圧縮スプリング、スプリングガイド、カムフロア、ロアプレート(図 2 参照)に摩耗、へたり、変形等がでている。
- :グリスを塗布してもロワプレートの動きが改善されない場合には、上記パーツに不具合が生じていると考えられますので、分解・点検し、摩耗・へたり・変形等がある場合には、該当パーツを交換する。
※ロワプレートが一番上まで上げた状態(圧縮スプリングを圧縮させた状態)で、アッパーケースの組み付け穴よりピンを抜いていただければ簡単に分解できます。各パーツとも単体で部品供給が可能です。
- △:SC ケースが変形し、ケースとターンプレートとの隙間が広がってしまったため、ウイング閉める際にロアプレートが挿さった状態になってしまい、ターンプレートが途中まで回転したところで動かない(図 26)。

【図 26】



※この状態でも無理にウイングを開こうとすると、最悪の場合ウイングパネルの破損等その他周辺箇所への損傷に至る可能性がありますので、十分ご注意ください。 **⚠ 注意**

○: SC ケース Assy を取り外して、ケースとターンプレートの隙間を適正な距離 6 mm に修理する(図 27)

【図 27】

